



Válvula de asiento inclinado de 2/2 vías con accionamiento neumático CLASSIC

- Cuerpo de acero inoxidable o bronce con conexión roscada, clamp o soldada
- Larga vida útil
- Mayores valores de caudal
- Actuadores robustos con gama modular de accesorios



En la ficha técnica, las variantes de los productos descritas pueden diferir en algunos casos respecto a las representaciones y descripciones ofrecidas.

Puede utilizarse en combinación con:

	Tipo 8644 ▶ Sistema de automatización electroneumático AirLINE
	Tipo 8640 ▶ Isla de válvulas modular para neumática
	Tipo 8697 ▶ Actuación neumática para la automatización integrada en válvulas de proceso ELEMENT
	Tipo 6012 ▶ Electroválvula 3/2 vías de acción directa.
	Tipo 6014 ▶ Electroválvula 3/2 vías de acción directa.
	Tipo 8840 ▶ Grupos de válvulas de proceso modulares (distribuidor y colector)

Descripción del tipo

La válvula de asiento inclinado de pilotaje externo se acciona con un actuador neumático de simple o doble efecto. Dependiendo de la temperatura ambiente, el actuador está disponible en dos materiales diferentes: PA o PPS. Los altos caudales se consiguen con el paso de caudal prácticamente recto. El fiable prensaestopos autoajustable proporciona una elevada seguridad de estanqueidad. Estas válvulas robustas y sin mantenimiento pueden equiparse con una amplia gama de accesorios para la indicación de posición, limitación de carrera o accionamiento manual.

Índice de contenidos

1. Datos técnicos generales	3
2. Versiones de los productos	4
2.1. Cuerpo de bronce con actuador de PA	4
2.2. Cuerpo de acero inoxidable con actuador de PA	4
2.3. Cuerpo de acero inoxidable con actuador de PPS	4
3. Funciones de control	5
4. Homologaciones	5
5. Materiales	6
5.1. Tabla de resistencias – Bürkert resistApp	6
5.2. Datos sobre el material	6
6. Dimensiones	7
6.1. Válvula de asiento inclinado Tipo 2000 y sistema de válvulas On/Off CLASSIC Tipo 8801-YA	7
6.2. Cuerpo con conexión roscada	8
6.3. Cuerpo con conexión soldada	9
6.4. Cuerpo con conexión Clamp	10
7. Especificaciones de rendimiento	11
7.1. Datos del fluido	11
Visión general de los datos del fluido con flujo de entrada por debajo del asiento (para gases, vapor y líquidos)	11
Diagrama de presiones de control con flujo entrada por debajo del asiento (función de control B, junta de asiento de PTFE)	12
Resumen de los datos fluidicos con el flujo por encima del asiento (para gases y vapor)	13
Diagrama de presiones de control con flujo entrada por encima del asiento (función de control A, junta de asiento de PTFE)	14
7.2. Límites de aplicación	15
Límites de aplicación de la temperatura del fluido y la presión de trabajo	15
Límites de aplicación de la temperatura ambiente y la del fluido	16
Límites de aplicación de las versiones opcionales	16
8. Accesorios para el producto	17
9. Interconexión y combinación con otros productos Bürkert	18
10. Información sobre pedidos	19
10.1. Bürkert eShop - Pedidos cómodos con entrega rápida	19
10.2. Filtro de productos Bürkert	19
10.3. Tabla para la realización de pedidos de conexiones roscadas	20
Válvulas con flujo de entrada por debajo del asiento	20
Válvulas con flujo de entrada por encima del asiento	21
10.4. Tabla para la realización de pedidos de conexiones por soldadura	22
Válvulas con flujo de entrada por debajo del asiento	22
Válvulas con flujo de entrada por encima del asiento	23
10.5. Tabla para la realización de pedidos de conexiones Clamp	24
Válvulas con flujo de entrada por debajo del asiento	24
Válvulas con flujo de entrada por encima del asiento	25
10.6. Tabla de pedido de accesorios	25
Accesorios para válvulas de pilotaje de 3/2 vías con tornillos huecos	25

1. Datos técnicos generales

Características del producto	
Dimensiones	Obtendrá información más detallada en el capítulo «6. Dimensiones» en la página 7.
Material	Obtendrá información más detallada en el capítulo «5. Materiales» en la página 6.
Tipo de construcción	Válvula de asiento inclinado
Diámetro nominal de conexión	DN10...DN80, NPS ¾...NPS 3
Posición de seguridad en caso de corte de energía	Cerrada (función de control A), abierta (función de control B)
Flujo de entrada	Contra la dirección de cierre (por debajo del asiento), a favor de la dirección de cierre (por encima del asiento)
Datos de rendimiento	
Presión de trabajo	0...25 bar(g), vacío hasta -0,9 bar (g) (opcional), consulte «7.1. Datos fluidicos» en la página 11
Presión nominal	PN25 (DIN EN 1333), clase 150 (DIN EN 1759)
Presión de control	2...10 bar(g), consulte «7.1. Datos fluidicos» en la página 11
Valores de K_v	3,8...140 m ³ /h
Datos del fluido	
Fluidos	Vapor, agua, gases neutros, alcoholes, aceites, combustibles, fluidos hidráulicos, soluciones salinas, disolventes orgánicos, gases de combustión de categoría I, II y III según el reglamento (UE) 2016/426 sobre los aparatos de gas y oxígeno
Temperatura del fluido	-40...230 °C, consulte «7.2. Límites de aplicación» en la página 15
Viscosidad	Máx. 600 mm ² /s
Fluidos de control	Aire, gases neutros
Conexión de proceso/tubería y comunicación	
Conexiones de tubería¹⁾	
Orificio roscado	G (DIN ISO 228-1) NPT (ASME B 1.20.1) Rc (ISO 7-1)
Conexión por soldadura	DIN EN ISO 1127 / ISO 4200 / DIN 11866 B DIN 11850 2 / DIN 11866 A ASME BPE / DIN 11866 C SMS 3008
Conexión Clamp	DIN 32676 B (Tubería ISO 4200) DIN 32676 A (Tubería DIN 11850 2) ASME BPE
Conexiones de aire de control	
Tamaño del actuador Ø 40(C)	Rosca G ½
Tamaño del actuador Ø 50(D)... 125(H)	Rosca G ¼
Homologaciones y certificados	
Conformidad	FDA y Reglamento 1935/2004 (CE) para productos en contacto con alimentos Agua potable Directiva sobre equipos a presión Reglamento sobre los aparatos de gas Directiva sobre máquinas
Homologaciones	Protección frente a explosiones ATEX / IECEx
Certificados de los materiales	2.2 ; 3.1
Entorno e instalación	
Temperatura ambiente	-10...140 °C consulte «2. Versiones de los productos» en la página 4
Clase de protección	IP67
Posición de montaje	Cualquiera; preferiblemente con el actuador hacia arriba

1.) Otros previa solicitud

2. Versiones de los productos



2.1. Cuerpo de bronce con actuador de PA

Características del producto	
Diámetro nominal de conexión	DN10...DN65, NPS ¾...NPS 2 ½
Datos de rendimiento	
Presión de trabajo	0...16 bar(g), vacío hasta -0,9 bar(g) (opcional), consulte «7.1. Datos fluidicos» en la página 11
Presión de pilotaje máxima	
Tamaño del actuador 40(C), 50(D), 63(E), 80(F), 100(G)	10 bar(g)
Tamaño de actuador 125(H)	7 bar(g)
Datos del fluido	
Temperatura del fluido	-40...180 °C
Conexiones de producto	
Conexiones de cable	orificio roscado
Entorno e instalación	
Temperatura ambiente	-10...60 °C (consulte «7.2. Límites de aplicación» en la página 15)



2.2. Cuerpo de acero inoxidable con actuador de PA

Características del producto	
Diámetro nominal de conexión	DN10...DN80, NPS ¾...NPS 3
Datos de rendimiento	
Presión de trabajo	0...25 bar(g), vacío hasta -0,9 bar(g) (opcional), consulte «7.1. Datos fluidicos» en la página 11
Presión de pilotaje máxima	
Tamaño del actuador 40(C), 50(D), 63(E), 80(F), 100(G)	10 bar(g)
Tamaño de actuador 125(H)	7 bar(g)
Datos del fluido	
Temperatura del fluido	-10...185 °C
Conexiones de producto	
Conexiones de cable	Conexión roscada, por soldadura o Clamp
Entorno e instalación	
Temperatura ambiente	-10...60 °C (consulte «7.2. Límites de aplicación» en la página 15)



2.3. Cuerpo de acero inoxidable con actuador de PPS

Características del producto	
Diámetro nominal de conexión	DN10...DN80, NPS ¾...NPS 3
Datos de rendimiento	
Presión de trabajo	0...25 bar(g), vacío hasta -0,9 bar(g) (opcional), consulte «7.1. Datos fluidicos» en la página 11
Presión de pilotaje máxima	
Tamaño del actuador 40(C), 50(D), 63(E), 80(F),	10 bar(g)
Tamaño del actuador 100(G), 125(H)	7 bar(g)
Datos del fluido	
Temperatura del fluido	-40...230 °C
Conexiones de producto	
Conexiones de cable	Conexión roscada, por soldadura o Clamp
Entorno e instalación	
Temperatura ambiente	5...140 °C (con funcionamiento continuo hasta 130 °C) (Consulte «7.2. Límites de aplicación» en la página 15)

DTS 1000444946 ES Version: - Status: RL (released | freigegeben | valide) printed: 26.05.2021

3. Funciones de control

⚠ PRECAUCIÓN
Riesgo de daños por rotura de tuberías y equipos cuando el caudal sea por encima del asiento
En el caso de líquidos, el efecto de golpe de ariete podría hacer que reventasen las tuberías y el equipo.
 No utilice válvulas con flujo de entrada por encima del asiento con líquidos.

Funciones de control (SF)	Descripción	
Flujo de entrada por debajo del asiento para líquidos, vapor y gases		
	SF: A, válvula neumática de todo/nada 2/2 vías Flujo de entrada por debajo del asiento En estado de reposo, cerrada mediante una fuerza de resorte	
	SF: B, válvula neumática de todo/nada 2/2 vías Flujo de entrada por debajo del asiento En estado de reposo, abierta mediante una fuerza de resorte	
Flujo de entrada por encima del asiento para vapor y gases		
	SF: A, válvula neumática de todo/nada 2/2 vías Flujo de entrada por encima del asiento En estado de reposo, cerrada mediante una fuerza de resorte	

4. Homologaciones

Homologaciones	Descripción
	En contacto con alimentos Materiales en contacto con el fluido de conformidad con el Reglamento de la UE 1935/2004 (opcional) Materiales en contacto con el fluido de conformidad con la FDA (opcional)
	Agua potable Apto para aplicaciones con agua potable para una temperatura del fluido hasta 85 °C según KTW, W270 (opcional)
	Oxígeno Apto para aplicaciones con oxígeno gas para una temperatura del fluido hasta 60 °C y presión de trabajo hasta 20 bar(g) (opcional)
	Protección frente a explosiones Equipo de categoría 2 apto para zona 1/21 y zona 2/22 (opcional)
	ATEX: II 2G Ex h IIC T4 Gb II 2D Ex h IIIC T135 °C Db IECEX: Ex h IIC T4 Gb Ex h IIIC T135 °C Db
	Gases de combustión Certificación según el Reglamento sobre los aparatos de gas (UE) 2016/426, DVGW DIN EN 161 y DIN EN 16678, clase A o clase D, para temperatura del fluido de 0...60 °C, Apto para una temperatura ambiente de -10...140 °C y presiones de trabajo de 0...16 bar(g) (opcional)
	Requisitos de seguridad Estimación de la seguridad funcional según la norma IEC 61508 (bajo petición)

DTS 1000444946 ES Version: - Status: RL (released | freigegeben | valide) printed: 26.05.2021

5. Materiales

5.1. Tabla de resistencias – Bürkert resistApp

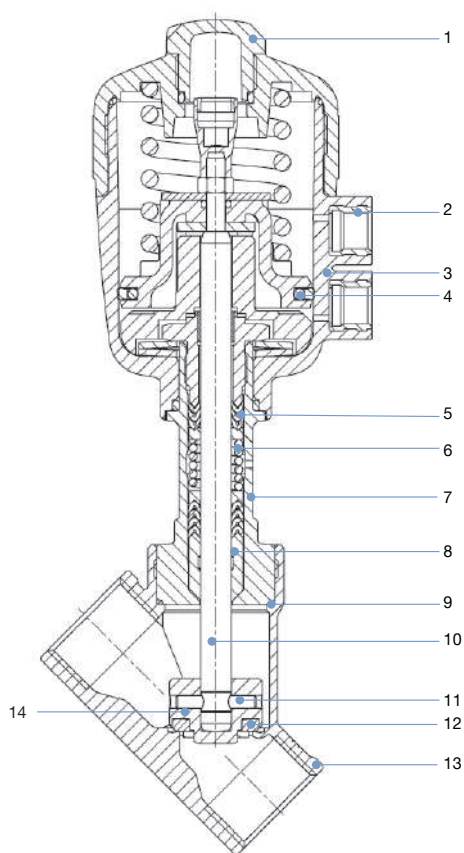


Bürkert resistApp – Tabla de resistencias

¿Quiere garantizar la fiabilidad y durabilidad de los materiales en su aplicación específica? Verifique su combinación de fluidos y materiales en nuestro sitio web o en nuestra resistApp.

Compruebe ahora la resistencia química

5.2. Datos sobre el material



N.º	Elemento	Material		
		Cuerpo de bronce con actuador de PA	Cuerpo de acero inoxidable con actuador de PA	Cuerpo de acero inoxidable con actuador de PPS
1	Tapa transparente	PC	PC	PSU
2	Conexiones de aire de control	acero inoxidable 1.4305		
3	Actuador	PA	PA	PPS
4	Junta del pistón	NBR	NBR	FKM
5	Sellado del husillo	Anillos en V de PTFE (llenos) con compensación de muelle		
6	Resorte	acero inoxidable 1.4310		
7	Tubería ^{1.)}	Latón	Acero inoxidable 1.4401 Acero inoxidable 316L ^{2.)}	Acero inoxidable 1.4401 Acero inoxidable 316L ^{2.)}
8	Empujador	PTFE (lleno), PEEK ^{3.)}		
9	Junta del cuerpo	Grafito, PTFE (opcional)		
10	Husillo	Acero inoxidable 1,4401 o 1.4404		
11	Pasador	Acero inoxidable 1,4401 o 1.4404		
12	Junta del asiento	PTFE, PEEK (opcional), NBR (opcional), FKM (opcional)		
13	Cuerpo de la válvula	Bronce	Acero inoxidable CF3M	
14	Disco de péndulo	Latón	Acero inoxidable 1,4401 o 1.4404	

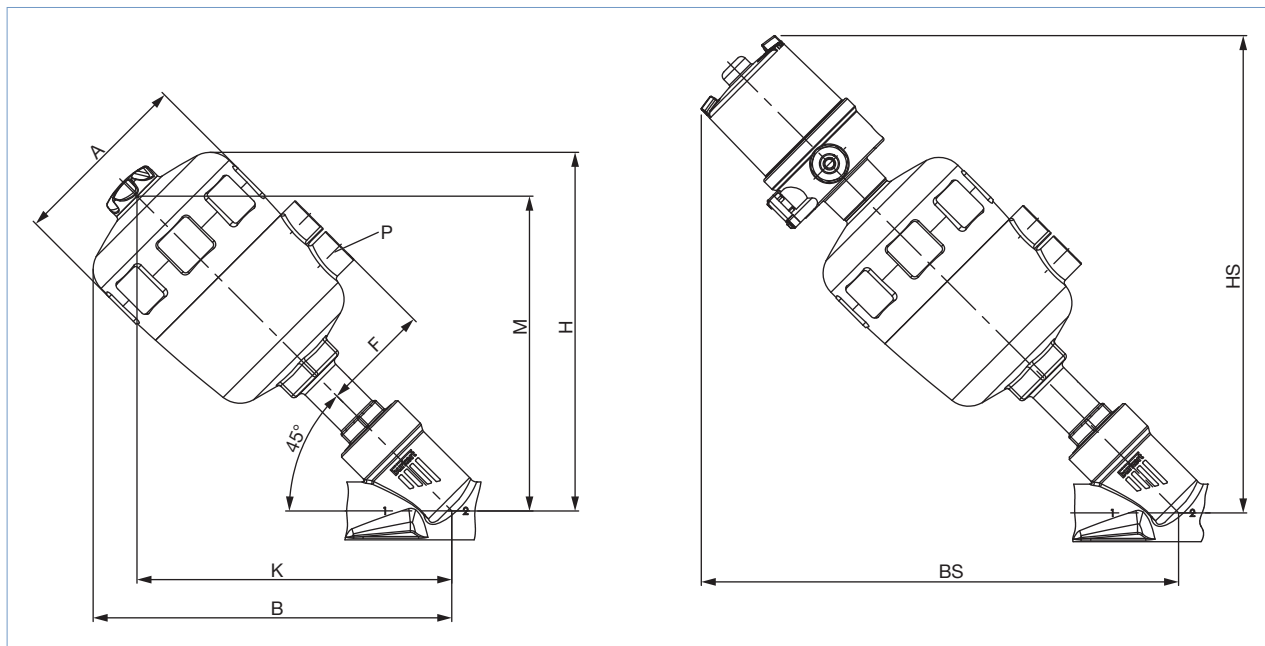
1.) De una sola pieza con tamaños de actuador 63 mm (E), 80 mm (F), 100 mm (G) y 125 mm (H)

2.) Con tamaños de actuador 63 mm (E), 80 mm (F), 100 mm (G) y 125 mm (H)

3.) De una sola pieza con tamaños de actuador 100 mm (G) y 125 mm (H)

6. Dimensiones

6.1. Válvula de asiento inclinado Tipo 2000 y sistema de válvulas On/Off CLASSIC Tipo 8801-YA



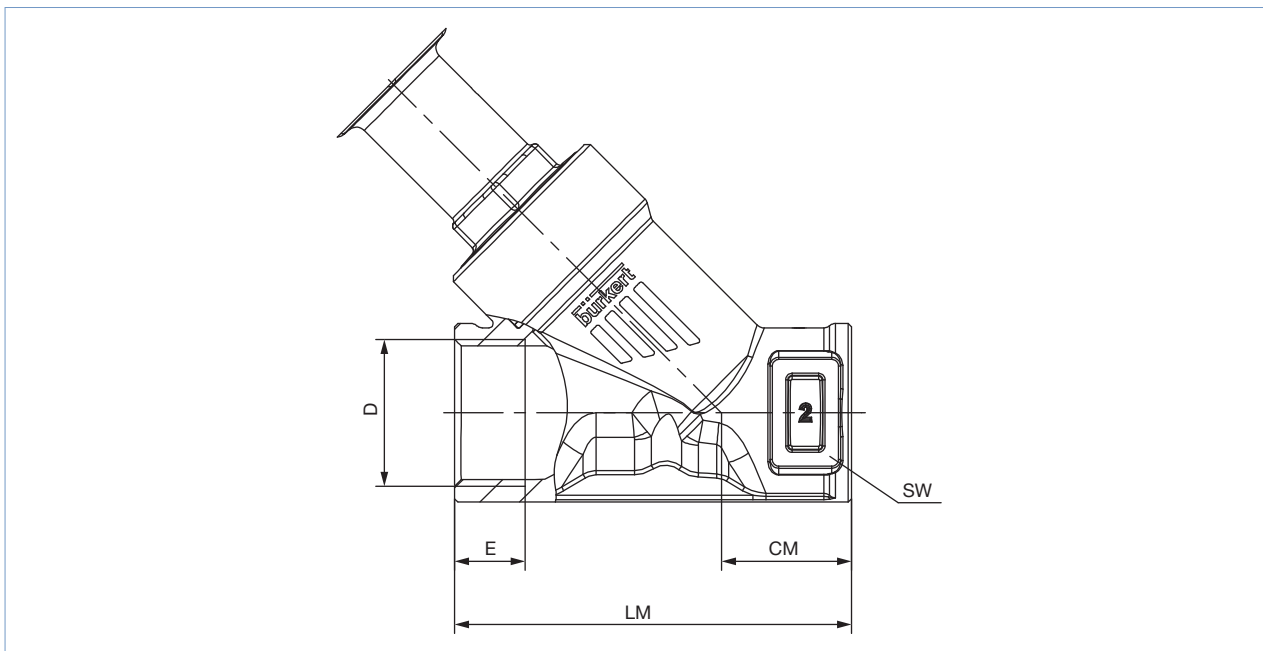
Diámetro nominal de la conexión (tubería)		Tamaño del actuador Ø	Ø A	B / H ^{1.)}	K / M ^{1.)}	P	BS / HS ^{1.)}
DN	NPS		[mm]	[mm]	[mm]	[pulgadas]	[mm]
10	3/8	40(C)	53	127	110	G 1/8	198
		50(D)	64	145	129	G 1/4	216
		63(E)	64	177	158	G 1/4	246
15	1/2	40(C)	53	127	110	G 1/8	198
		50(D)	64	145	129	G 1/4	216
		63(E)	64	177	158	G 1/4	246
20	3/4	40(C)	53	130	113	G 1/8	201
		50(D)	64	150	133	G 1/4	207
		63(E)	80	174	155	G 1/4	243
25	1	50(D)	64	195	171	G 1/4	259
		63(E)	80	152	136	G 1/4	223
		80(F)	101	178	159	G 1/4	242
32	1 1/4	63(E)	80	195	171	G 1/4	259
		80(F)	101	188	169	G 1/4	257
		100(G)	127	209	185	G 1/4	273
40	1 1/2	63(E)	80	262	232	G 1/4	320
		80(F)	101	191	172	G 1/4	260
		100(G)	127	213	188	G 1/4	277
		125(H)	158	251	221	G 1/4	309
50	2	63(E)	80	291	254	G 1/4	342
		80(F)	101	209	190	G 1/4	278
		100(G)	127	230	206	G 1/4	294
		125(H)	158	277	247	G 1/4	335
65	2 1/2	63(E)	80	306	269	G 1/4	357
		80(F)	101	242	218	G 1/4	306
		100(G)	127	290	260	G 1/4	348
		125(H)	158	319	282	G 1/4	370
80	3	125(H)	158	339	301	G 1/4	390

1.) Las dimensiones de B, H, K, M, HS y BS son valores máximos y, dependiendo del diámetro nominal de la conexión y de la norma, pueden diferir hasta en 6 mm.

6.2. Cuerpo con conexión roscada

Indicación:

Valores en mm si no se indica lo contrario

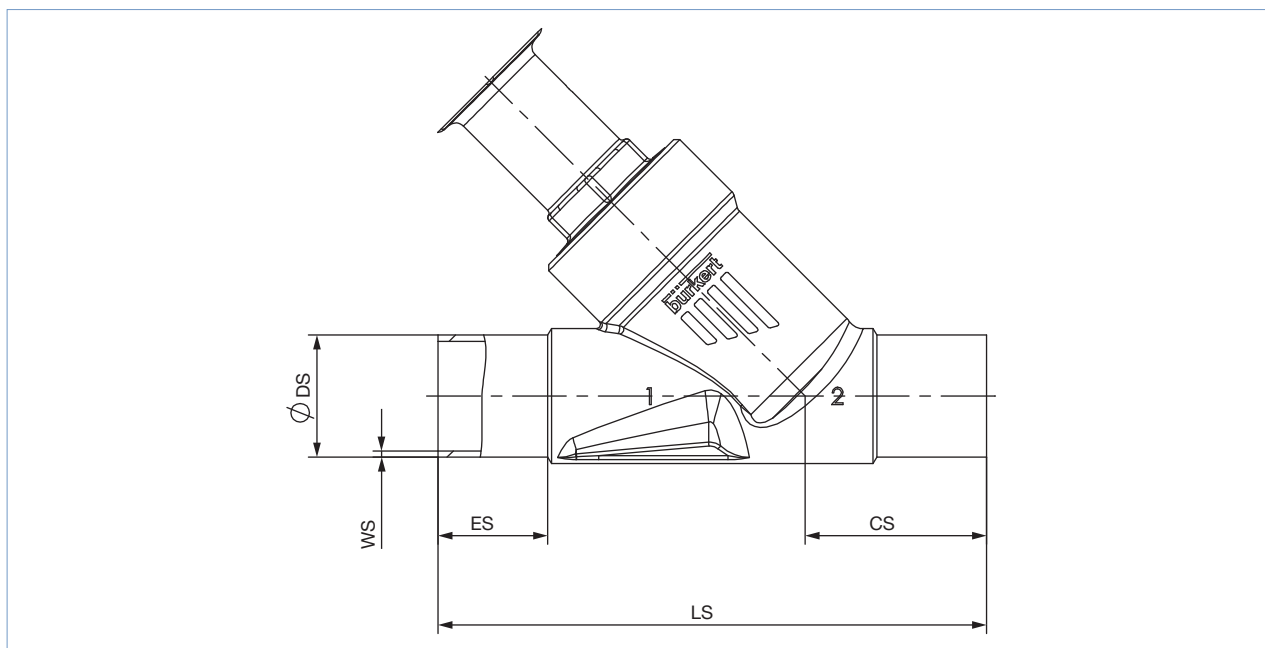


Diámetro nominal de la conexión (tubería)	G (DIN ISO 228-1), NPT (ASME B 1.20.1), Rc (ISO7-1)				CM	LM	SW
	D	E					
DN	NPS	[G]	[NPT]	[Rc]			
15	½	14	13,7	13,2	24	65	27
20	¾	16	14,0	14,5	27	75	34
25	1	18	16,8	16,8	29,5	90	41
32	1¼	16	17,3	19,1	36	110	50
40	1½	18	17,3	19,1	35	120	55
50	2	24	17,6	23,4	45	150	70
65	2½	26	23,7	26,7	57	185	85
80	3	28	-	-	71	220	100

6.3. Cuerpo con conexión soldada

Indicación:

Valores en mm si no se indica lo contrario



Diámetro nominal de la conexión (tubería)	DIN EN ISO 1127 ISO 4200 DIN 11866 B					DIN 11850 2 DIN 11866 A				
	DN	ES	CS	LS	ØDS	WS	ES	CS	LS	ØDS
15	19	34	100	21,3	1,6	19	34	100	19	1,5
20	20	39	115	26,9	1,6	20	39	115	23	1,5
25	26	43	130	33,7	2,0	26	43	130	29	1,5
32	26	45	145	42,4	2,0	26	45	145	35	1,5
40	26	49	160	48,3	2,0	26	49	160	41	1,5
50	26	50	175	60,3	2,0	26	50	175	53	1,5
65	26	50	210	76,1	2,3	26	50	210	70	2

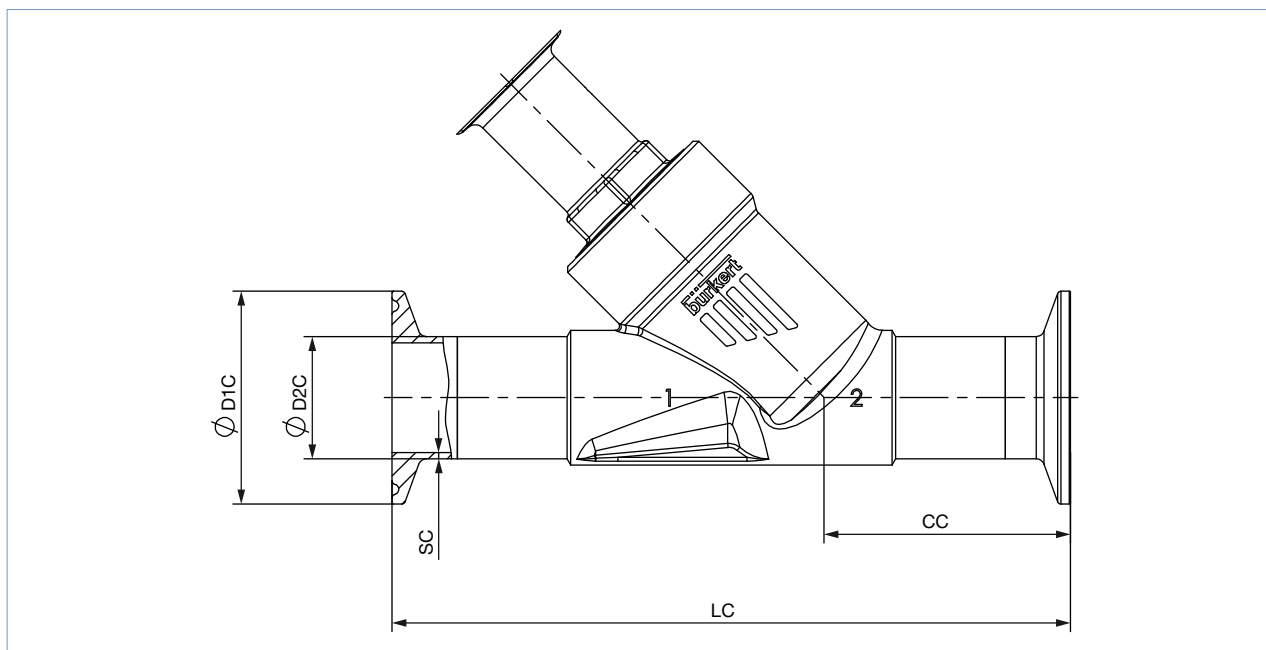
Diámetro nominal de la conexión (tubería)	ASME BPE DIN 11866 C				
	NPS	ES	CS	LS	ØDS
½	30	46	135	12,7	1,65
¾	30	52	145	19,05	1,65
1	30	51	152	25,4	1,65
1½	30	60	182	38,1	1,65
2	30	64	210	50,8	1,65
2½	26	56	230	63,5	1,65

DTS 1000444946 ES Version: - Status: RL (released | freigegeben | validé) printed: 26.05.2021

6.4. Cuerpo con conexión Clamp

Indicación:

Valores en mm si no se indica lo contrario



DN	Clamp: DIN 32676 B					Clamp: DIN 32676 A				
	LC	CC	ØD1C	ØD2C	SC	LC	CC	ØD1C	ØD2C	SC
15	156	49,0	50,5	21,3	1,6	130	49,5	19	34,0	1,5
20	150	56,5	50,5	26,9	1,6	150	57,0	23	34,0	1,5
25	160	58,0	50,5	33,7	2,0	160	58,5	29	50,5	1,5
32	200	57,5	50,5	42,4	2,0	180	58,0	35	50,5	1,5
40	200	69,0	64,0	48,3	2,0	200	69,5	41	50,5	1,5
50	230	77,5	77,5	60,3	2,6	230	78,0	53	64,0	1,5

NPS	Clamp: ASME BPE				
	LC	CC	ØD1C	ØD2C	SC
1/2	130	49,0	25,0	12,7	1,65
3/4	150	56,5	25,0	19,05	1,65
1	160	58,0	50,5	25,4	1,65
1 1/2	200	69,0	50,5	38,1	1,65
2	230	77,5	64,0	50,8	1,65

DTS 1000444946 ES Version: - Status: RL (released | freigegeben | validé) printed: 26.05.2021

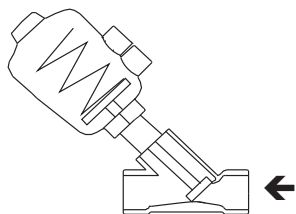
7. Especificaciones de rendimiento

7.1. Datos del fluido

Visión general de los datos del fluido con flujo de entrada por debajo del asiento (para gases, vapor y líquidos)

Indicación:

- Valor de K_v [m^3/h]: Medición con agua a +20 °C, 1 bar de presión a la entrada de la válvula y con salida libre
- Valor de C_v [GMP(US)] = $K_v \times 1,156$



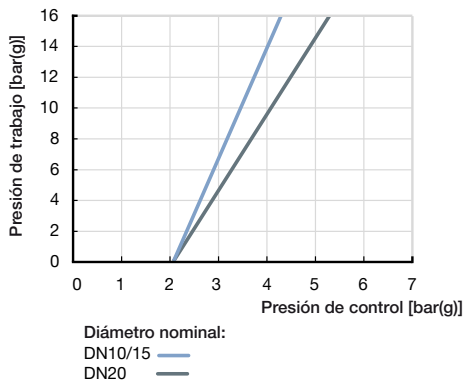
Diámetro nominal de conexión		Tamaño del actuador Ø	Valor de K_v	Presión de control mín. SF: A	Presión de trabajo máx.		
					Junta de asiento		
DN	NPS	[mm]	[m^3/h]	[bar(g)]	SF: A PTFE [bar(g)]	SF: A PEEK [bar(g)]	SF: B PTFE [bar(g)]
10	3/8	40(C)	3,7	4	15	-	16
		50(D)	4,0	4,1	16	-	16
		63(E)	4,3	4,5	25 ^{1.)}	25 ^{1.)}	25 ^{1.)}
15	1/2	40(C)	3,8	4	15	-	16
		50(D)	4,2	4,1	16	-	16
		63(E)	4,5	4,5	25 ^{1.)}	25 ^{1.)}	25 ^{1.)}
20	3/4	40(C)	7	4	6,5	-	16
		50(D)	8,5	4,1	11	-	16
		63(E)	9	4,5	20 ^{1.)}	16	25 ^{1.)}
		80(F)	9	5	25 ^{1.)}	25 ^{1.)}	-
25	1	50(D)	10	4,1	5,2	-	16
		63(E)	18	4,5	11	-	25 ^{1.)}
		80(F)	18	5	25 ^{1.)}	21 ^{1.)}	25 ^{1.)}
32	1 1/4	63(E)	25	4,5	6	-	25 ^{1.)}
		80(F)	27	5	14	-	25 ^{1.)}
		125(H)	28	3,2	25 ^{1.)}	25 ^{1.)}	-
40	1 1/2	63(E)	35	4,5	6	-	24 ^{1.)}
		80(F)	38	5	9	-	25 ^{1.)}
		100(G)	40	4,4	12,5	-	25 ^{1.)}
		125(H)	40	3,2	25 ^{1.)}	25 ^{1.)}	-
50	2	63(E)	49	4,5	2,5	-	13
		80(F)	52	5	5	-	25 ^{1.)} (20 ^{2.)})
		100(G)	55	4,4	7,2	-	25 ^{1.)} (20 ^{2.)})
		125(H)	55	3,2	25 ^{1.)} (20 ^{2.)})	20 ^{1.)}	-
65	2 1/2	80(F)	77	5	3,5	-	15
		125(H)	90	5,7	12	10	23 ^{1.)} (15 ^{2.)})
80	3	125(H)	140	5,7	7,5	-	14 (12,5 ^{2.)})

1.) Versión en bronce limitada a un máx. de 16 bar(g)

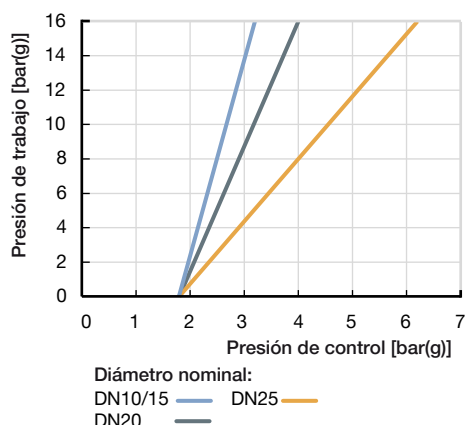
2.) Según la Directiva sobre equipos a presión 2014/68/UE para fluidos compresibles del grupo 1 (vapores y gases peligrosos según el art. 4, párrafo (1), c, i), primer apartado de guión)

Diagrama de presiones de control con flujo entrada por debajo del asiento (función de control B, junta de asiento de PTFE)

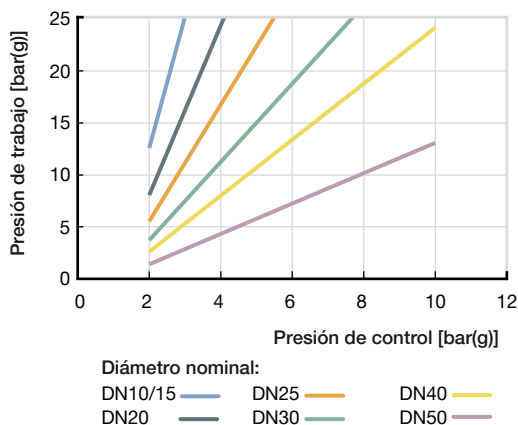
Tamaño del actuador Ø: 40(C)



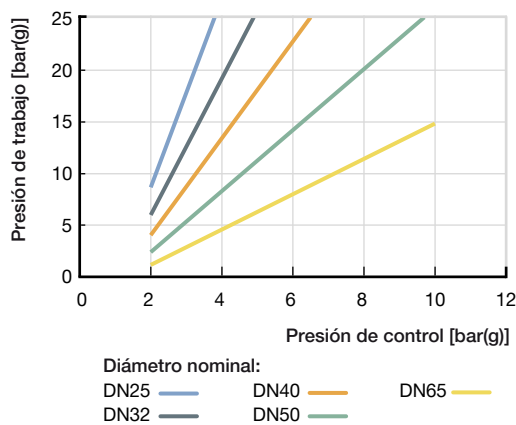
Tamaño del actuador Ø: 50(D)



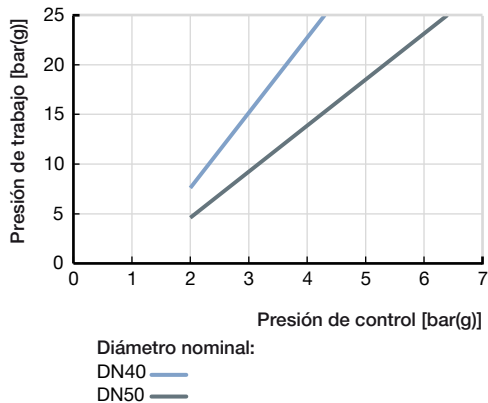
Tamaño del actuador Ø: 63(E)



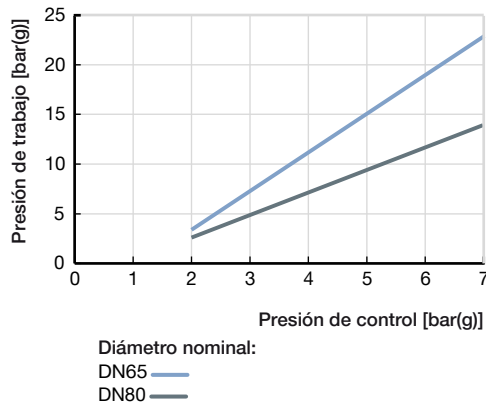
Tamaño del actuador Ø: 80(F)



Tamaño del actuador Ø: 100(G)



Tamaño del actuador Ø: 125(H)



DTS 1000444946 ES Version: - Status: RL (released | freigegeben | valide) printed: 26.05.2021

Resumen de los datos fluidicos con el flujo por encima del asiento (para gases y vapor)

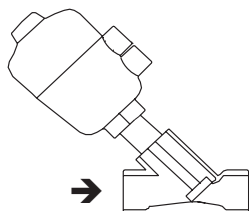
Indicación:

Las válvulas con paso de flujo por encima del asiento solamente podrán emplearse con líquidos.

⚠ PRECAUCIÓN

Riesgo de daños por rotura de tuberías y equipos cuando el caudal sea por encima del asiento
En el caso de líquidos, el efecto de golpe de ariete podría hacer que reventasen las tuberías y el equipo.

No utilice válvulas con flujo de entrada por encima del asiento con líquidos.

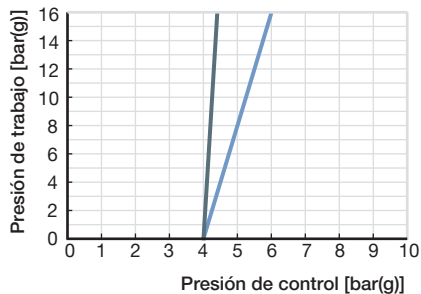


Diámetro nominal de conexión		Tamaño del actuador Ø	Valor de K _v	Presión de trabajo máx.
DN	NPS	[mm]	[m ³ /h]	SF: A [bar(g)]
10	3/8	40(C)	3,7	16
		50(D)	4,0	16
15	1/2	40(C)	3,8	16
		50(D)	4,2	16
20	3/4	40(C)	7	16
		50(D)	8,5	16
25	1	50(D)	10	16
		63(E)	18	16
32	1 1/4	63(E)	25	16
40	1 1/2	63(E)	35	16
		80(F)	38	16
50	2	63(E)	49	16
		80(F)	52	16
65	2 1/2	80(F)	77	14
		100(G)	90	15

DTS 1000444946 ES Version: - Status: RL (released | freigegeben | validé) printed: 26.05.2021

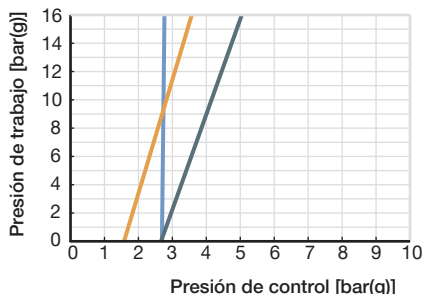
Diagrama de presiones de control con flujo entrada por encima del asiento (función de control A, junta de asiento de PTFE)

Tamaño del actuador Ø: 40(C)



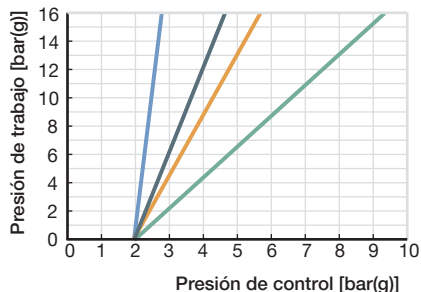
Diámetro nominal:
 DN15 —
 DN20 —

Tamaño del actuador Ø: 50(D)



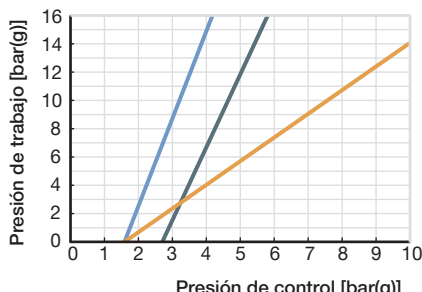
Diámetro nominal:
 DN15 —
 DN20 —
 DN25 —

Tamaño del actuador Ø: 63(E)



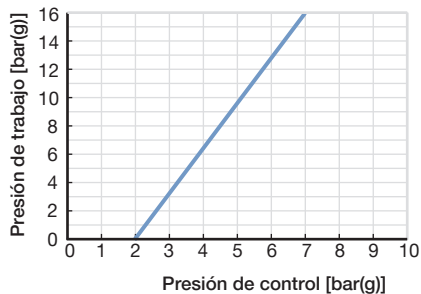
Diámetro nominal:
 DN25 —
 DN32 —
 DN40 —
 DN50 —

Tamaño del actuador Ø: 80(F)



Diámetro nominal:
 DN40 —
 DN50 —
 DN65 —

Tamaño del actuador Ø: 100(G)



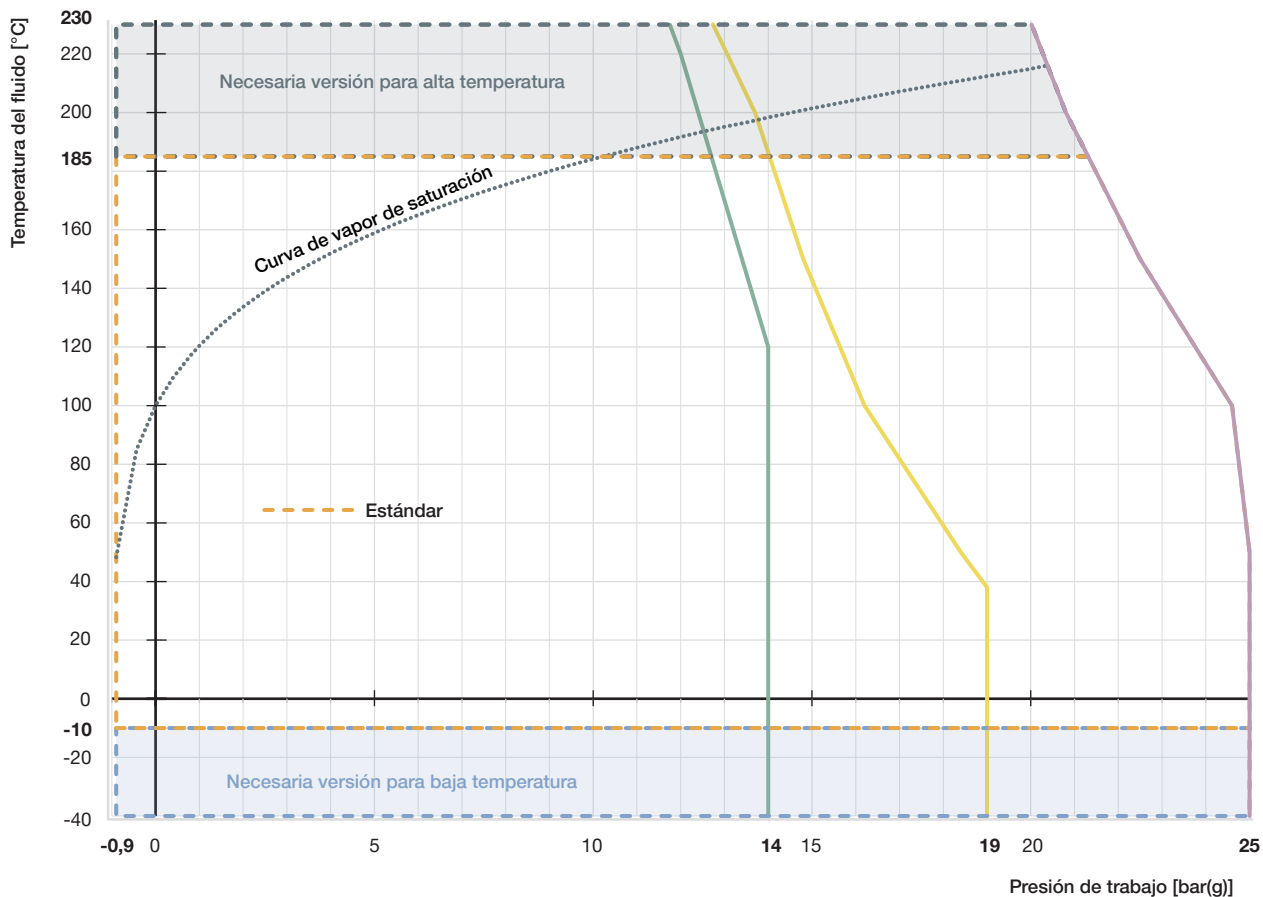
Diámetro nominal:
 DN65 —

DTS 1000444946 ES Version: - Status: RL (released | freigegeben | valide) printed: 26.05.2021

7.2. Límites de aplicación

Límites de aplicación de la temperatura del fluido y la presión de trabajo

El intervalo de aplicación de las válvulas de proceso Bürkert está limitado, además de la máxima presión de trabajo, por el diámetro nominal que marque la correspondiente norma.



- Límite de aplicación para PN25 según la norma DIN EN 12516-1
- Límite de aplicación para bridas 10K según la norma JIS B 2220
- Límite de aplicación para la clase 150 según la norma ASME B16.34
- Curva de vapor de saturación para el agua

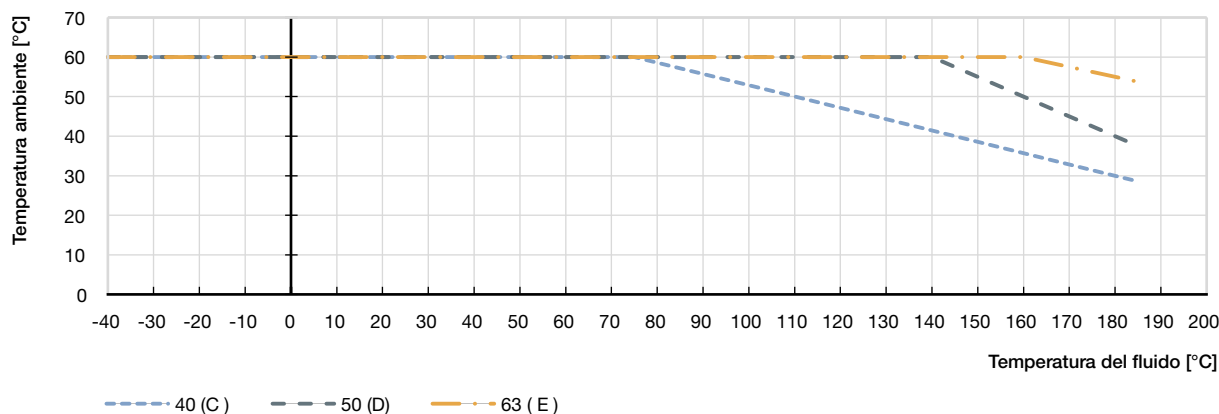
DTS 1000444946 ES Version: - Status: RL (released | freigegeben | valide) printed: 26.05.2021

Limites de aplicación de la temperatura ambiente y la del fluido

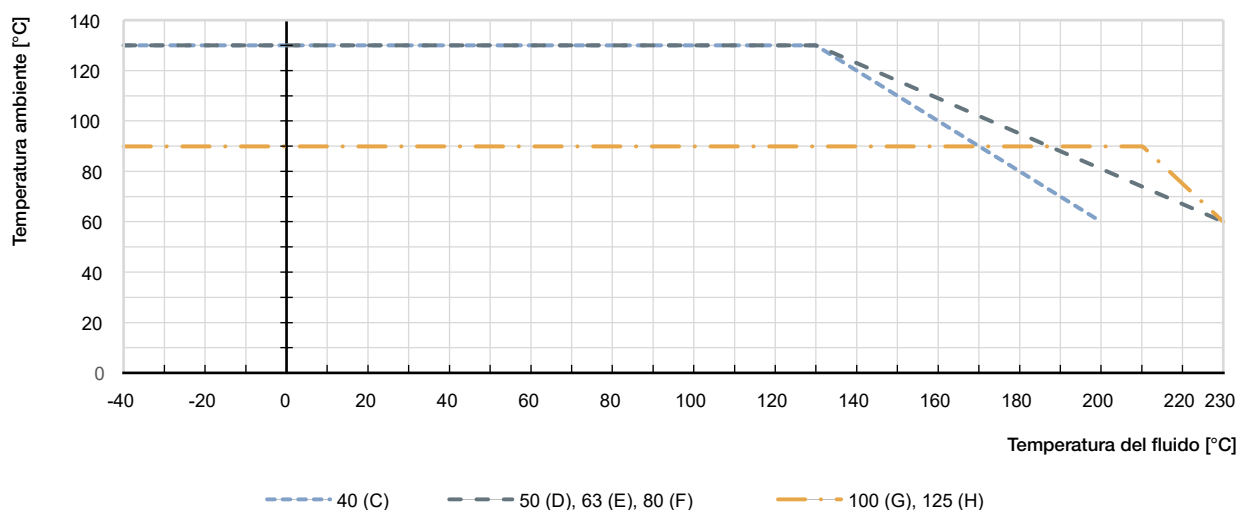
Indicación:

En el caso de actuadores de PA de tamaños 40, 50 y 63 se muestran en el siguiente diagrama la temperatura máxima del fluido y la temperatura ambiente máxima:

Actuadores de PA CLASSIC



Actuadores de PPS CLASSIC



Límites de aplicación de las versiones opcionales

Versión para altas temperaturas

Adaptando la junta de protección del husillo y la junta de asiento de PEEK, esta versión será apta para aplicaciones con vapor, gases neutros y otros fluidos de transferencia térmica hasta 230 °C.

Versión para agua caliente

Para aplicaciones con agua caliente hasta 200 °C, hay una configuración especial de la junta de protección de husillo que prolonga claramente su vida útil. Recomendamos el uso con temperaturas del agua a partir de 85 °C.

Versión para vacío

Esta versión, sin orificio para fugas, es apta hasta -0,9 bar(g).

Versión para bajas temperaturas

Apta para temperaturas mínimas del fluido de hasta -40 °C.

8. Accesorios para el producto

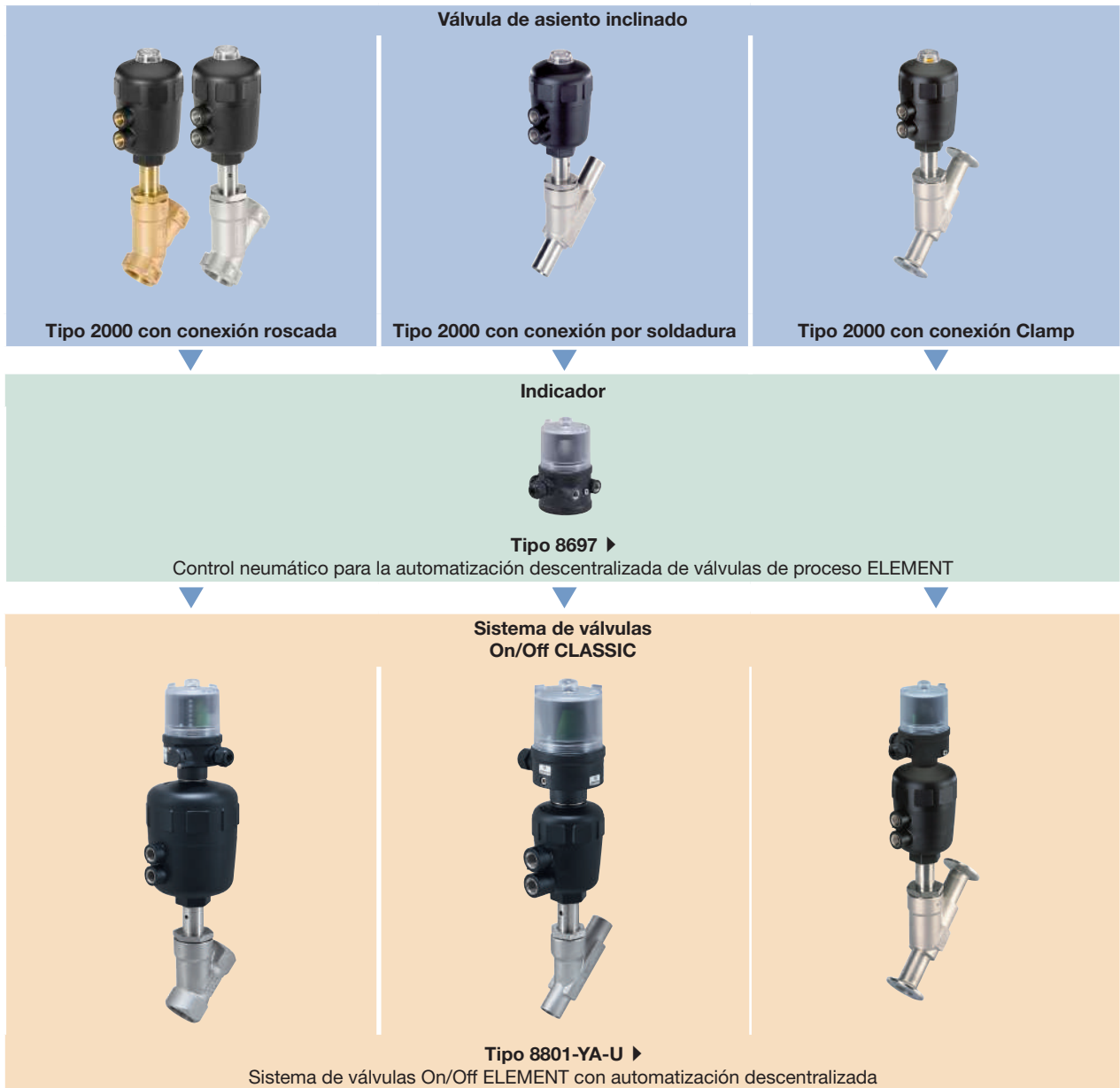
Indicador de posición eléctrico	
Tipo 8697 ▶ Tamaños de actuador 40 (C) ... 125 (H)	Descripción
	<p>El indicador de posición Tipo 8697 está concebido para montaje integrado en válvulas de proceso de la serie CLASSIC, y especialmente para cumplir con los requisitos de los entornos higiénicos. Los interruptores de fin de carrera, tanto mecánicos como inductivos, registran la posición de la válvula.</p> <p>Propiedades</p> <ul style="list-style-type: none"> • Diseño compacto • Indicación de posición mediante LED • Interruptores de proximidad mecánicos o inductivos para el registro de la posición final • Cuerpo químicamente resistente y de fácil limpieza con clase de protección IP65/67, 4X Rating • Con seguridad intrínseca opcional y conformidad ATEX/IECEX <p>Necesidades del cliente</p> <ul style="list-style-type: none"> • Montaje sencillo y rápido • Seguridad de las señales gracias al ajuste automático del conmutador de posición final • Espacio mínimo ocupado por las tuberías de la instalación, lo que proporciona mayor flexibilidad en su gestión
Adaptación para interruptores de proximidad	
Tipo 2xxx ▶	Descripción
	<p>Disponemos de diversas posibilidades para el uso de interruptores de proximidad inductivos en los actuadores de la serie CLASSIC.</p> <ul style="list-style-type: none"> • Acople • Estribo de fijación simple • Estribo de fijación doble
Válvula de paso de 3/2 vías de efecto directo	
Tipo 6012 ▶ para tamaños de actuador Ø 40 (C) ... 63 (E) Tipo 6014 ▶ para tamaños de actuador Ø 50 (D) ... 125 (E)	Descripción
	<p>Para un fácil montaje directo a un actuador neumático, la solución ideal es una conexión tipo banjo con racor. Un mando manual opcional permite una rápida puesta en marcha y un mantenimiento óptimo.</p> <p>En combinación con un conector según la norma DIN EN 175301-803 Forma A o B, las válvulas cumplen clase de protección IP65.</p> <p>Propiedades</p> <ul style="list-style-type: none"> • Gran fiabilidad • Resistente según clase de protección IP65 <p>Necesidades del cliente Montaje sencillo y rápido</p>
Limitador de carrera	
Tipo 2xxx ▶	Descripción
	<p>Gracias a los limitadores de carrera, pueden restringirse los caudales mínimos (min.) y máximos (max.) de las válvulas. Hay varias versiones disponibles:</p> <ul style="list-style-type: none"> • Limitador de carrera max. • Limitador de carrera max. y min. con indicación óptica de posición

9. Interconexión y combinación con otros productos Bürkert

La válvula de asiento inclinado Tipo 2000 se puede combinar con el indicador Tipo 8697 para el sistema de válvulas On/Off CLASSIC Tipo 8801-YA.

Indicación:

- Para configurar otros sistemas de válvulas, utilice el formulario de solicitud de productos que encontrará al final de este documento.
- Al encargar los dos componentes, recibirá una válvula ya montada y probada.



10. Información sobre pedidos

10.1. Bürkert eShop - Pedidos cómodos con entrega rápida

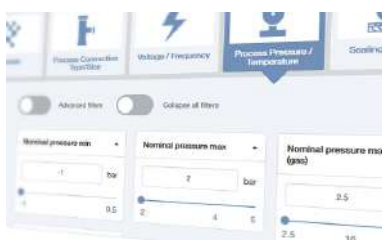


Bürkert eShop - Pedidos cómodos con entrega rápida

¿Desea encontrar y pedir rápida y directamente el producto o la pieza de recambio Bürkert que está buscando? Nuestra Onlineshop está disponible para usted las 24 horas del día. Regístrese ya y aprovechése de sus ventajas.

[Compre on-line ya mismo](#)

10.2. Filtro de productos Bürkert



Filtro de productos Bürkert - Acceso rápido al producto más adecuado

¿Desea realizar una selección rápida y cómoda adecuada a sus necesidades? Aproveche el filtro de productos Bürkert y encuentre el artículo que más se adecúe a su aplicación.

[Filtre ahora sus productos](#)

10.3. Tabla para la realización de pedidos de conexiones roscadas

Válvulas con flujo de entrada por debajo del asiento

Función de control	Diámetro nominal de conexión	Tamaño del actuador Ø	Valor de K _v	Presión de control mín.	Presión de trabajo máx.	Nº de artículo	Presión de trabajo máx.	Nº de artículo	
	NPS	[mm]	[m³/h]	[bar(g)]	[bar(g)]	accionamiento PA	[bar(g)]	Actuador PA	Actuador PPS
Conexión roscada G (DIN ISO 228-1)					Cuerpo de bronce		Cuerpo de acero inoxidable		
SF: A, consulte las funciones de control ^{1.)}	3/8	40(C)	3,7	4,0	15	344651	15	342352	344649
		40(C)	3,8	4,0	15	342508	15	345487	344645
	1/2	50(D)	4,2	4,1	16	344665	16	341191	344663
		50(D)	8,5	4,1	11	344662	11	344660	344659
	1	63(E)	9,0	4,5	16	344654	16	342666	344652
		63(E)	18	4,5	11	344658	11	344656	344655
	1 1/4	80(F)	18	5,0	16	344768	25	342693	344822
		80(F)	27	5,0	14	344680	14	340789	344676
	1 1/2	80(F)	38	5,0	9	344675	9	343142	344673
		125(H)	40	3,2	16	343138	25	187840	Previa solicitud
	2	100(G)	55,0	4,4	7,2	183193	7,2	344381	344382
		125(H)	55,0	3,2	10	344411	25(20 ^{3.)})	Previa solicitud	Previa solicitud
	2 1/2	125(H)	90,0	3,2	5,2	344384	12	344385	344432
3	125(H)	140	5,7	-	-	7,5	350628	Previa solicitud	
SF: B, consulte las funciones de control ^{1.)}	3/8	40(C)	3,7	Consulte los diagramas ^{2.)}	16	344510	16	344517	344647
		40(C)	3,8		16	344641	16	344642	344643
	50(D)	4,2	16		344672	16	344670	344669	
	1/2	50(D)	8,5		16	344668	16	344667	344666
		50(D)	10		16	344685	16	344683	344682
	1 1/4	63(E)	25		16	344681	25	344687	344686
	1 1/2	63(E)	35		16	344698	25	344696	344695
		63(E)	49,0		13	342965	13	344386	344433
	2	80(F)	52		16	344412	25(20 ^{3.)})	344413	344459
		80(F)	77,0		15	439038	15	344387	344434
	3	125(H)	140		-	-	14(12,5 ^{3.)})	370263	Previa solicitud

1.) Más información en el capítulo «3. Funciones de control» en la página 5.

2.) Consulte los diagramas en el capítulo «Diagrama de presiones de control con flujo entrada por debajo del asiento (función de control B, junta de asiento de PTFE)» en la página 12.

3.) Según la Directiva sobre equipos a presión 2014/68/UE para fluidos compresibles del grupo 1 (vapores y gases peligrosos según el art. 4, párrafo (1), c), i), primer apartado de guión)

DTS 1000444946 ES Version: - Status: RL (released | freigegeben | valide) printed: 26.05.2021

Válvulas con flujo de entrada por encima del asiento

Indicación:

Consulte los diagramas en el capítulo «Diagrama de presiones de control con flujo entrada por encima del asiento (función de control A, junta de asiento de PTFE)» en la página 14.

Función de control	Diámetro nominal de conexión	Tamaño del actuador Ø	Valor de K _v del agua	Presión de trabajo máx.	Nº de artículo		
	NPS	[m ³ /h]	[m ³ /h]	[bar(g)]	accionamiento PA	Actuador PA	Actuador PPS
Conexión roscada G DIN ISO 228-1					Cuerpo de bronce	Cuerpo de acero inoxidable	
SF: A, consulte las funciones de control ^{1.)}	3/8	40(C)	3,7	16	344782	344516	Previa solicitud
	1/2	50(D)	4,2	16	344734	344761	344765
	3/4	40(C)	7,0	16	344803	344820	Previa solicitud
		50(D)	8,5	16	344741	344740	344709
	1	50(D)	10,0	16	344763	344793	344827
		63(E)	18,0	16	344694	344693	344692
	1 1/4	63(E)	25,0	16	344691	344700	344699
	1 1/2	63(E)	35,0	16	344703	344702	344701
	2	63(E)	49,0	16	344383	344395	344454
		80(F)	77,0	14	344394	344396	344457
2 1/2	100(G)	90,0	15	344485	344487	Previa solicitud	

1.) Más información en el capítulo «3. Funciones de control» en la página 5.

Otras versiones a petición	
<p>Certificación Contacto con alimentos, agua potable, oxígeno, gases de combustión, protección frente a explosiones</p>	<p>Presión Otras versiones para presiones de trabajo hasta 25 bar(g) Versión de vacío hasta -0,9 bar(g)</p>
<p>Material Junta: NBR, FKM, EPDM</p>	<p>Temperatura Versión para alta temperatura hasta 230 °C Versión para agua caliente hasta 200 °C Versión para bajas temperaturas hasta -40 °C</p>
<p>Conexión de proceso Conexión Clamp, conexión por soldadura</p>	

10.4. Tabla para la realización de pedidos de conexiones por soldadura

Válvulas con flujo de entrada por debajo del asiento

Función de control	Diámetro nominal de conexión	Tamaño del actuador Ø	Conexión de tubería	Presión de control mín.	Presión de trabajo máx.	N° de artículo		
	NPS	[mm]	Tubería - Ø [mm]	[bar(g)]	[bar(g)]	Actuador PA	Actuador PPS	
EN ISO 1127 / ISO 4200								
SF: A, consulte las funciones de control ^{1.)}	15	50(D)	21,3 × 1,6	4,1	16	344388 ☞	344473 ☞	
	20	50(D)	26,9 × 1,6	4,1	11	344389 ☞	344474 ☞	
	25	63(E)	33,7 × 2,0	4,2	11	344390 ☞	344475 ☞	
	32	80(F)	42,4 × 2,0	5	14	344391 ☞	344450 ☞	
	40	80(F)	48,3 × 2,0	5	9	344392 ☞	344483 ☞	
	50	100(G)	60,3 × 2,0	4,4	7,2	345012 ☞	356461 ☞	
SF: B, consulte las funciones de control ^{1.)}	65	125(H)	76,1 × 2,3	3,2	12	344588 ☞	Previa solicitud	
	15	50(D)	21,3 × 1,6	Consulte Diagrama ^{2.)}	16	345485 ☞	344478 ☞	
		20	50(D)		26,9 × 1,6	16	344405 ☞	344479 ☞
		25	63(E)		33,7 × 2,0	25	344406 ☞	Previa solicitud
		32	63(E)		42,4 × 2,0	25	344407 ☞	Previa solicitud
		40	63(E)		48,3 × 2,0	25	344408 ☞	353580 ☞
		50	63(E)		60,3 × 2,0	13	345013 ☞	Previa solicitud
65	80(F)	76,1 × 2,3	15	344609 ☞	Previa solicitud			
DIN 11850 2								
SF: A, consulte las funciones de control ^{1.)}	15	50(D)	19 × 1,5	4,1	16	344267 ☞	344557 ☞	
	20	50(D)	23 × 1,5	4,1	11	344522 ☞	344559 ☞	
	25	63(E)	29 × 1,5	4,2	11	344523 ☞	344540 ☞	
	32	80(F)	35 × 1,5	5	14	344524 ☞	352462 ☞	
	40	80(F)	41 × 1,5	5	9	344525 ☞	352468 ☞	
	50	100(G)	53 × 1,5	4,4	7,2	344526 ☞	352467 ☞	
SF: B, consulte las funciones de control ^{1.)}	65	125(H)	70 × 2,0	3,2	12	344614 ☞	Previa solicitud	
	15	50(D)	19 × 1,5	Consulte Diagrama ^{2.)}	16	344527 ☞	352208 ☞	
		20	50(D)		23 × 1,5	16	344528 ☞	344558 ☞
		25	63(E)		29 × 1,5	25	344530 ☞	366314 ☞
		32	63(E)		35 × 1,5	25	344531 ☞	352385 ☞
		40	63(E)		41 × 1,5	25	344532 ☞	352387 ☞
		50	63(E)		53 × 1,5	13	344533 ☞	154903 ☞
65	80(F)	70 × 2,0	15	344617 ☞	Previa solicitud			
ASME BPE								
SF: A, consulte las funciones de control ^{1.)}	½	50(D)	12,7 × 1,65	4,1	16	344549 ☞	344547 ☞	
	¾	50(D)	19,05 × 1,65	4,1	11	344726 ☞	Previa solicitud	
	1	63(E)	25,4 × 1,65	4,2	11	345476 ☞	344879 ☞	
	1½	80(F)	38,1 × 1,65	5	9	344553 ☞	Previa solicitud	
	2	100(G)	50,8 × 1,65	4,4	7,2	344727 ☞	Previa solicitud	
SF: B, consulte las funciones de control ^{1.)}	½	50(D)	12,7 × 1,65	Consulte Diagrama ^{2.)}	16	344550 ☞	364483 ☞	
	¾	50(D)	19,05 × 1,65		16	344583 ☞	Previa solicitud	
	1	63(E)	25,4 × 1,65		25	183280 ☞	Previa solicitud	
	1½	63(E)	38,1 × 1,65		25	344554 ☞	Previa solicitud	
	2	63(E)	50,8 × 1,65		13	344630 ☞	Previa solicitud	

1.) Más información en el capítulo «3. Funciones de control» en la página 5.

2.) Consulte los diagramas en el capítulo «Diagrama de presiones de control con flujo entrada por debajo del asiento (función de control B, junta de asiento de PTFE)» en la página 12.

Válvulas con flujo de entrada por encima del asiento

Las siguientes tablas se refieren a válvulas con cuerpo de acero inoxidable, con material del actuador de PA y Ra interior ≤ 3,2 μm

Función de control	Diámetro nominal de conexión	Tamaño del actuador Ø	Conexión de tubería Tubería - Ø	Presión de control mín.	Presión de trabajo máx.	Nº de artículo	
	NPS	[mm]	[mm]	[bar(g)]	[bar(g)]	Actuador PA	Actuador PPS
EN ISO 1127 / ISO 4200							
SF: A, consulte las funciones de control ^{1.)}	15	50(D)	21,3 × 1,6	Consulte Diagrama ^{2.)}	16	344402	352370
	20	50(D)	26,9 × 1,6		16	344401	Previa solicitud
	25	63(E)	33,7 × 2		16	344400	352457
	32	63(E)	42,4 × 2		16	344397	Previa solicitud
	40	63(E)	48,3 × 2		16	344398	344480
	50	63(E)	60,3 × 2,0		16	345014	Previa solicitud
	65	80(F)	76,1 × 2,3		14	345146	Previa solicitud
DIN 11850 2							
SF: A, consulte las funciones de control ^{1.)}	15	50(D)	19 × 1,5	Consulte Diagrama ^{2.)}	16	342493	344582
	20	50(D)	23 × 1,5		16	344534	344863
	25	63(E)	29 × 1,5		16	344535	352203
	32	63(E)	35 × 1,5		16	344536	352390
	40	63(E)	41 × 1,5		16	344537	352207
	50	63(E)	53 × 1,5		16	341778	352461
	65	80(F)	70 × 2,0		14	344625	367783
ASME BPE							
SF: A, consulte las funciones de control ^{1.)}	½	50(D)	12,7 × 1,65	Consulte Diagrama ^{2.)}	16	344728	Previa solicitud
	¾	50(D)	19,05 × 1,65		16	344729	Previa solicitud
	1	63(E)	25,4 × 1,65		16	344730	344556
	1½	63(E)	38,1 × 1,65		16	344731	Previa solicitud
	2	63(E)	50,8 × 1,65		16	344602	Previa solicitud

1.) Más información en el capítulo «3. Funciones de control» en la página 5.

2.) Consulte los diagramas en el capítulo «Diagrama de presiones de control con flujo entrada por encima del asiento (función de control A, junta de asiento de PTFE)» en la página 14.

Otras versiones a petición	
Certificación Contacto con alimentos, agua potable, oxígeno, gases de combustión, protección frente a explosiones	Presión Otras versiones para presiones de trabajo hasta 25 bar(g) Versión de vacío hasta -0,9 bar(g)
Material Junta: NBR, FKM, EPDM	Temperatura Versión para alta temperatura hasta 230 °C Versión para agua caliente hasta 200 °C Versión para bajas temperaturas hasta -40 °C
Conexión de proceso Conexión Clamp, conexión roscada	

DTS 1000444946 ES Version: - Status: RL (released | freigegeben | valide) printed: 26.05.2021

10.5. Tabla para la realización de pedidos de conexiones Clamp

Válvulas con flujo de entrada por debajo del asiento

Indicación:

Las siguientes tablas se refieren a válvulas con cuerpo de acero inoxidable

Función de control	Diámetro nominal de conexión	Tamaño del actuador Ø	Conexión de tubería Ø exterior	Presión de control mín.	Presión de trabajo máx.	Nº de artículo	
	DN	[mm]	[mm]	[bar(g)]	[bar(g)]	Actuador PA	Actuador PPS
ISO 2852							
SF: A, consulte las funciones de control ^{1.)}	15	50(D)	34,0	4,1	16	345128	Previa solicitud
	20	50(D)	50,5	4,1	11	345129	Previa solicitud
	25	63(E)	50,5	4,2	11	345130	344574
	32	80(F)	50,5	5	14	345131	Previa solicitud
	40	80(F)	64,0	5	9	345132	Previa solicitud
	50	100(G)	77,5	4,4	7,2	345133	Previa solicitud
SF: B, consulte las funciones de control ^{1.)}	15	50(D)	34,0	Consulte Diagrama ^{2.)}	16	363929	Previa solicitud
	20	50(D)	50,5		16	345134	Previa solicitud
	25	50(D)	50,5		16	363930	Previa solicitud
	32	63(E)	50,5		16	363933	Previa solicitud
	40	63(E)	64,0		16	363940	Previa solicitud
	50	63(E)	77,5		13	363942	Previa solicitud
ASME BPE							
SF: A, consulte las funciones de control ^{1.)}	½	50(D)	25,0	4,1	16	344632	Previa solicitud
	¾	50(D)	25,0	4,1	11	344633	Previa solicitud
	1	63(E)	50,5	4,2	11	344634	Previa solicitud
	1½	80(F)	50,5	5	9	344635	Previa solicitud
	2	100(G)	64,0	4,4	7,2	344636	Previa solicitud
SF: B, consulte las funciones de control ^{1.)}	½	50(D)	25,0	Consulte el Diagrama ^{2.)}	16	Previa solicitud	Previa solicitud
	¾	50(D)	25,0		16	Previa solicitud	Previa solicitud
	1	50(D)	50,5		16	Previa solicitud	Previa solicitud
	1½	63(E)	50,5		16	Previa solicitud	Previa solicitud
	2	63(E)	64,0		13	Previa solicitud	Previa solicitud

1.) Más información en el capítulo «3. Funciones de control» en la página 5.

2.) Consulte los diagramas en el capítulo «Diagrama de presiones de control con flujo entrada por debajo del asiento (función de control B, junta de asiento de PTFE)» en la página 12.

DTS 1000444946 ES Version: - Status: RL (released | freigegeben | valide) printed: 26.05.2021

Válvulas con flujo de entrada por encima del asiento

Función de control	Díámetro nominal de conexión	Tamaño del actuador Ø	Conexión de tubería Ø exterior	Presión de control mín.	Presión de trabajo máx.	N° de artículo	
	DN	[mm]	[mm]	[bar(g)]	[bar(g)]	Actuador PA	Actuador PPS
ISO 2852							
SF: A, consulte las funciones de control ^{1.)}	15	50(D)	34,0	Consulte Diagrama ^{2.)}	16	345135	345145
	20	50(D)	50,5		16	345136	Previa solicitud
	25	63(E)	50,5		16	345137	Previa solicitud
	32	63(E)	50,5		16	345138	Previa solicitud
	40	63(E)	64,0		16	345139	Previa solicitud
	50	63(E)	77,5		16	345140	431027
ASME BPE							
SF: A, consulte las funciones de control ^{1.)}	½	50(D)	25,0	Consulte Diagrama ^{2.)}	16	344721	Previa solicitud
	¾	50(D)	25,0		16	344722	Previa solicitud
	1	63(E)	50,5		16	344723	Previa solicitud
	1½	63(E)	50,5		16	344724	Previa solicitud
	2	63(E)	64,0		16	344725	Previa solicitud

1.) Más información en el capítulo «3. Funciones de control» en la página 5.

2.) Consulte los diagramas en el capítulo «Diagrama de presiones de control con flujo entrada por encima del asiento (función de control A, junta de asiento de PTFE)» en la página 14.

Otras versiones a petición	
Certificación Contacto con alimentos, agua potable, oxígeno, gases de combustión, protección frente a explosiones	Presión Otras versiones para presiones de trabajo hasta 25 bar(g) Versión de vacío hasta -0,9 bar(g)
Material Junta: NBR, FKM, EPDM	Temperatura Versión para alta temperatura hasta 230 °C Versión para agua caliente hasta 200 °C Versión para bajas temperaturas hasta -40 °C
Conexión de proceso Conexión Clamp según la norma DIN 32676, conexión por soldadura, conexión roscada	

10.6. Tabla de pedido de accesorios

Accesorios para válvulas de pilotaje de 3/2 vías con tornillos huecos

Indicación:

- Materiales de las juntas FKM / NBR
- Consulte las fichas técnicas para conocer la gama completa **6012** ▶, **6014** ▶, **2507** ▶, **2518** ▶

Válvula para Tamaño del actuador Ø [mm]	Tipo	Conexiones de aire de control	Conexión auxiliar (tornillo hueco)	Valor de Q _{Nn} para el aire [l/min]	Rango de presión [bar(g)]	Conexión eléctrica para limpieza Est. ind.	Consumo de potencia [W]	N° de artículo			
								Tensión/frecuencia		Toma de enchufe del equipo	
								024 V CC	230 V/50	12...24 AC/DC con LED	0...250 AC/DC
40(C)	6012P	Rosca G ¼	Rosca G ½	48	0...10	Tipo 2507 forma B	4	552295	552298	423849	423845
		Conector de manguera Ø6 mm						552287	552286		
50(D)... 63(E)		Rosca G ¼	Rosca G ¼					552291	552294		
		Conector de manguera Ø6 mm						552283	552286		
50(D)... 125(H)	6014P	Rosca G ¼	Rosca G ¼	120	0...10	Tipo 2518 Forma A	8	424103	424107	314812	314802

Bürkert – Siempre cerca de usted

Encontrará las direcciones actualizadas en www.burkert.com

DTS 100044946 ES Version: - Status: RL (released | freigegeben | validé) printed: 26.05.2021



Formulario para la solicitud de productos: válvulas de corte neumáticas

¡Muchas gracias por su interés en nuestros productos! Para poder asesorarle de la mejor manera posible, complete el siguiente formulario y envíelo a su **persona de contacto en Bürkert** o a la dirección de correo electrónico info@buerkert.de. Toda la información proporcionada se tratará de forma confidencial.

Cumplimente los campos obligatorios*

*Indicación: Las funciones interactivas de este PDF podrían estar restringidas dependiendo de la versión del PDF-Reader que esté utilizando.

Información personal			
Empresa		Persona de contacto	
N.º de cliente		Departamento	
Calle		CP / Ciudad	
N.º de teléfono		Correo electrónico	

Envío	
Cantidad	Fecha de entrega obligatoria

Datos de funcionamiento			
Finalidad <small>(Finalidad de la válvula dentro del proceso / descripción del proceso)</small>			
Tubería	DN	PN	
Fluido de funcionamiento			
Estado del medio	Líquido	Vapor	opcional
Presión de trabajo	Unidad		
Temperatura del fluido	°C / °F		
Temperatura ambiente	°C / °F		


Cuerpo de válvula				
Forma constructiva	Asiento inclinado	Asiento recto		
Material del actuador	Acero inoxidable/PPS PA	Acero inoxidable	PPS	
Material de la Cuerpo	Acero inoxidable	Bronce		
Junta de asiento	PTFE EPDM	NBR Otros	PEEK	FKM
Diámetro nominal / presión nominal	DN	PN		
Coefficiente de caudal	K _v	m ³ /h	C _v	GPM(US)
Conexión	Brida	DIN EN 1092-1	ANSI B16.5	JIS 10K
	Rosca	G	NPT	RC
	Soldadura	DIN EN ISO 1127 / ISO 4200	DIN 11850 2 / DIN 11866 A	ASME BPE
	Clamp	ASME BPE	DIN 32676 A (Tubería ISO 4200)	DIN 32676 B (Tubería DIN 11850)
	Otros			

Datos de la válvula	
Función de control	A: cerrada en posición de reposo I: Doble acción B: abierta en posición de reposo
Presión de control	mín. máx.

Certificaciones / conformidades
Para aplicaciones con alimentos (conforme con el reglamento de la UE 1935/2004)
Para aplicaciones con alimentos (conforme con la FDA)
Protección frente a explosiones según ATEX II 2GD mech. / IECEx
Reglamento europeo sobre los aparatos de gas (UE) 2016/426, DVGW DINEN 161 y DIN EN 16678
Para agua potable según KTW/W270
Acreditación para el cumplimiento de los pedidos EN-ISO 10204 2.1 (N.º de artículo 440788)
Documento de verificación EN-ISO 10204 2.2 (N.º de artículo 803722)
Certificado de conformidad para materias primas EN-ISO 10204 3.1 (se suministra)

Requisitos adicionales / comentarios

Datos del direccionamiento

Para tamaños de actuador ø40 hasta 225 mm		
Indicador tipo 8697	Descripción	
	Con los limitadores de carrera se pueden restringir los valores de caudal mínimo (min.) y máximo (max.) de las válvulas. Hay varias versiones disponibles: <ul style="list-style-type: none"> • Indicación visual de posición • Interruptores micro y de proximidad para indicador de posición final • Versión con seguridad intrínseca opcional y conformidad ATEX/IECEx 	
Conexión eléctrica	Número de indicadores de posición final	
Prensaestopas	Conector M12 ^{1.)}	2x Interruptores micro y de proximidad para indicador de posición final
Homologaciones		
ATEX Cat. 3GD, IECEx	ATEX Cat. 2DG, IECEx	sin
indicador de posición final		
Microinterruptor 24 V DC	Microinterruptor 225...50 V DC/AC	Interruptor inductivo de 2 hilos 24 V DC
Interruptor inductivo de 2 hilos NAMUR	Interruptor inductivo de 3 hilos PNP	sin

1.) Esta característica solamente es posible en combinación con un interruptor inductivo de 3 hilos PNP.